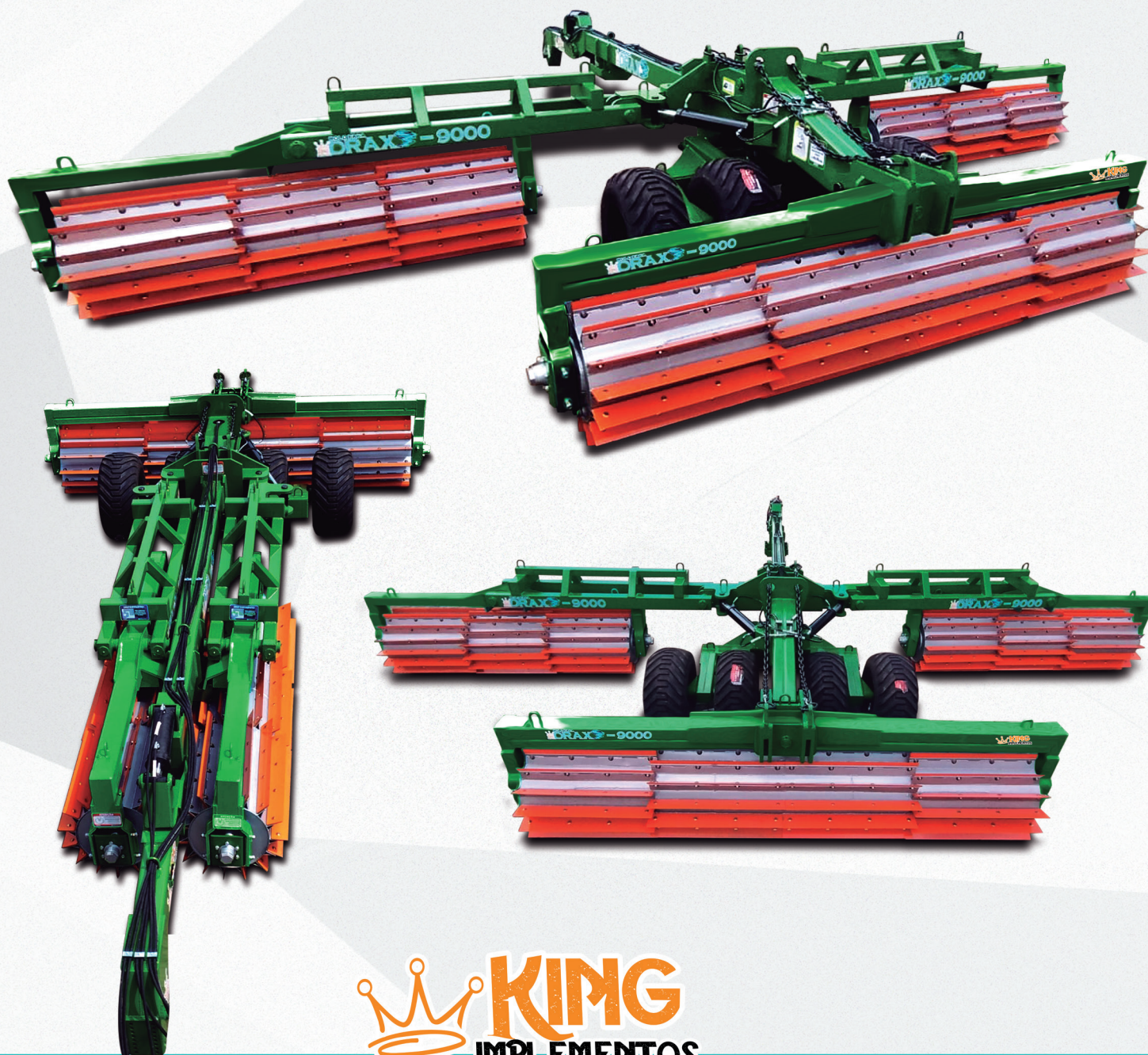


MANUAL DE OPERAÇÃO BÁSICA

ROLO FACA
DRAX



 **KING**
IMPLEMENTOS

ESTE É O MANUAL DE OPERAÇÃO DO ROLO FACA DRAX. ESTE MANUAL FOI DESENVOLVIDO CUIDADOSAMENTE PARA ATENDER SUAS NECESSIDADES, NELE MOSTRAREMOS COMO CUIDAR E PROLONGAR A VIDA UTIL DE SEU ROLO FACA, SIGA AS INSTRUÇÕES DAS PAGINAS SEGUINTE E EVITE FUTURAS DORES DE CABEÇA

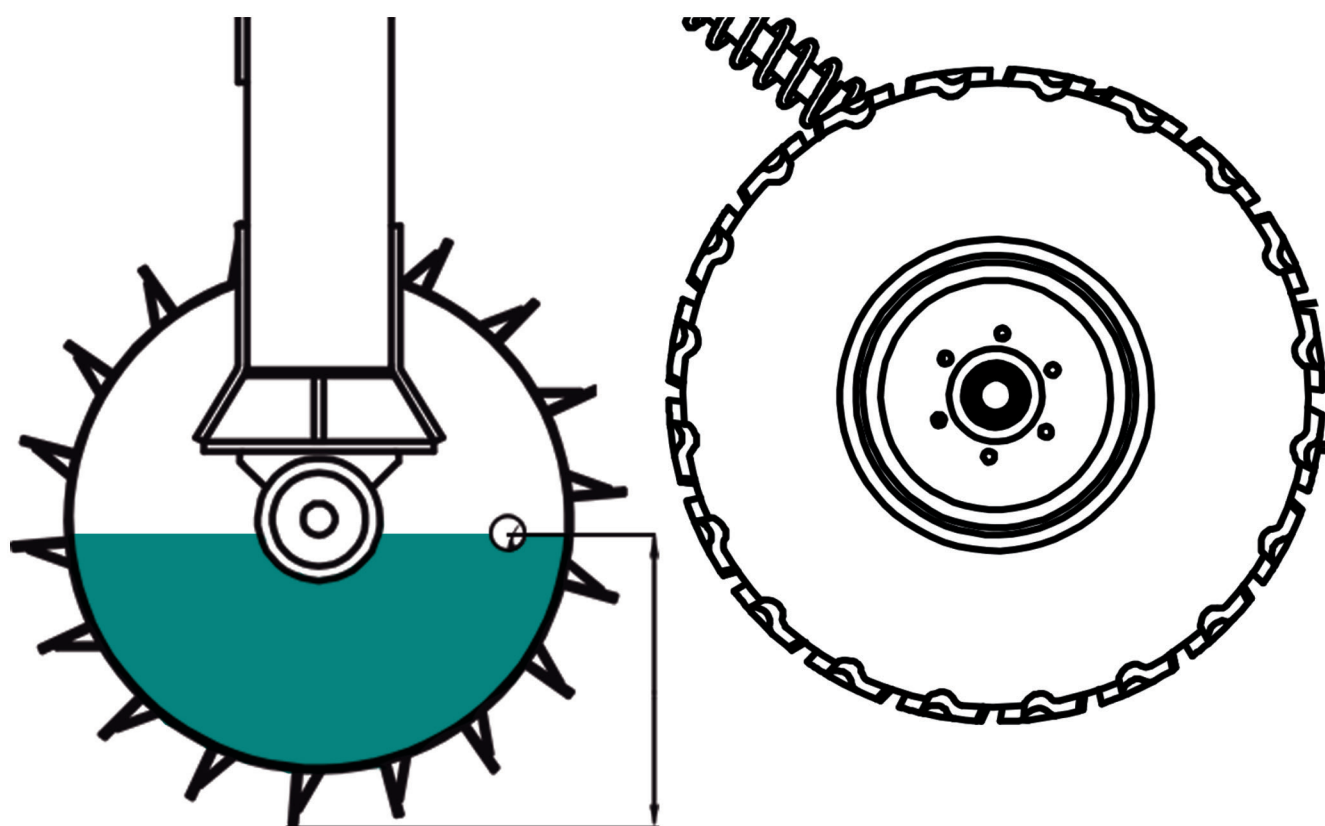
ROLO FACA DRAX



PARA MAIORES INFORMAÇÕES LIGUE PARA A FÁBRICA,
SERÁ UM PRAZER ATENDE-LOS!

CONFIRA A POSIÇÃO DO BUJÃO ANTES DE INICIAR A COLOCAÇÃO DE ÁGUAS NO ROLO.

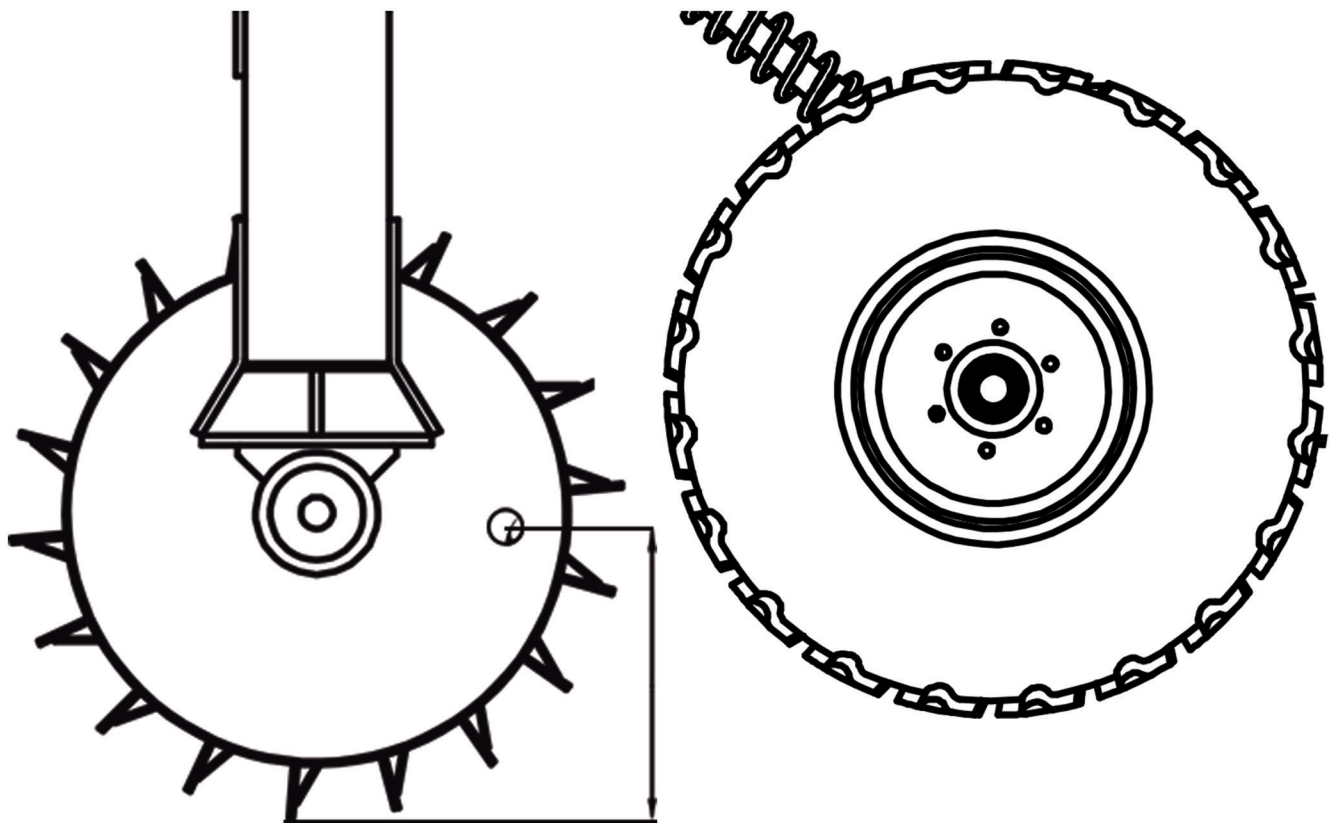
POSIÇÃO DO TAMPÃO PARA LASTRAMENTO 50% CONFORME INDICADO PELA FÁBRICA



**EQUIPAMENTO NÃO SUPORTA
LASTRAMENTO MAIOR QUE 50%**

CONFORME VISTO NO DESENHO

**CADA ROLO É DIVIDIDO
EM DOIS, PROCEDER O
LASTRAMENTO EM
AMBOS OS LADOS.**

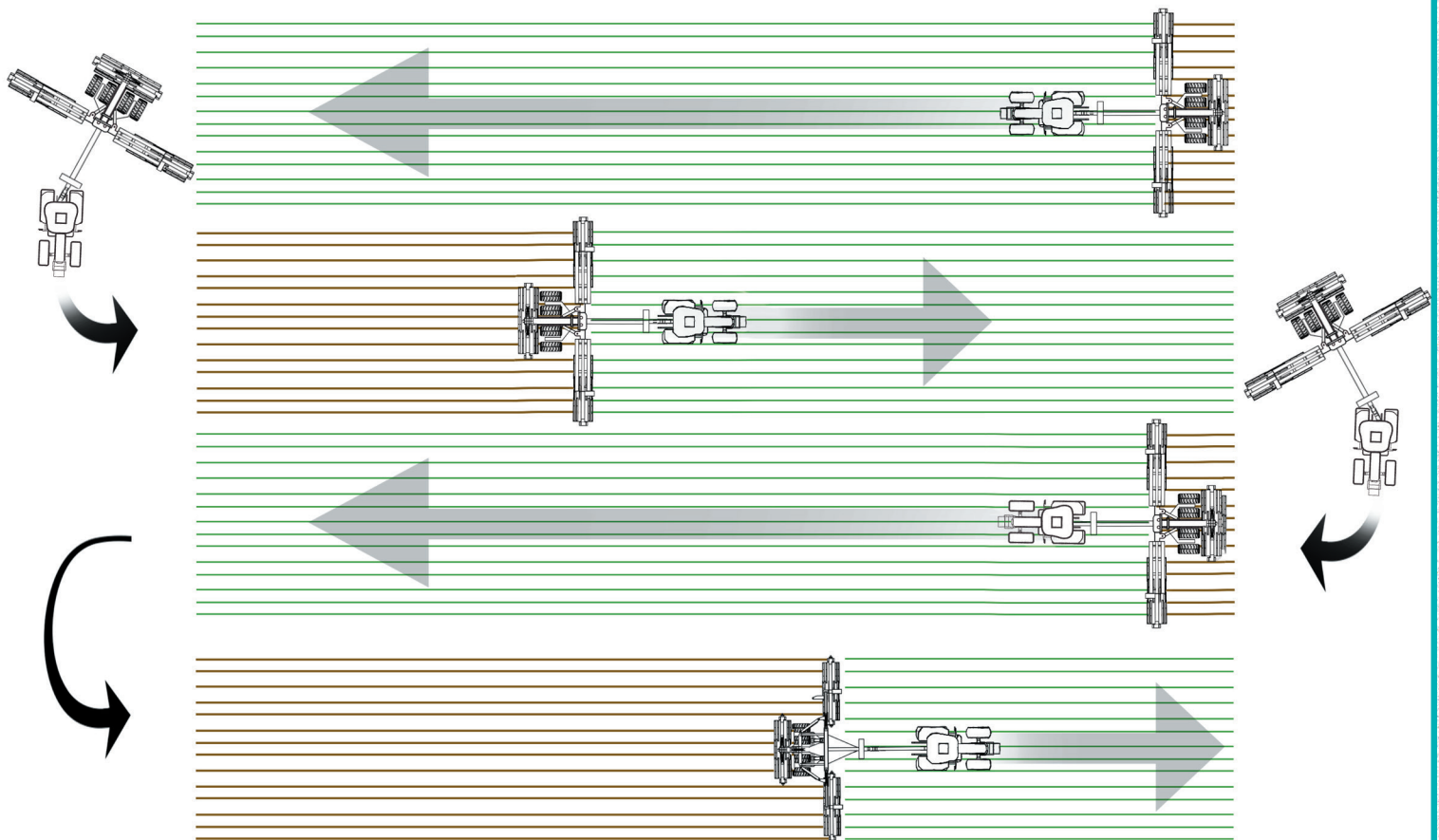


**Posição correta do
tampão para chegar
a porcentagem de
50% de água, manter
262 mm do chão.**

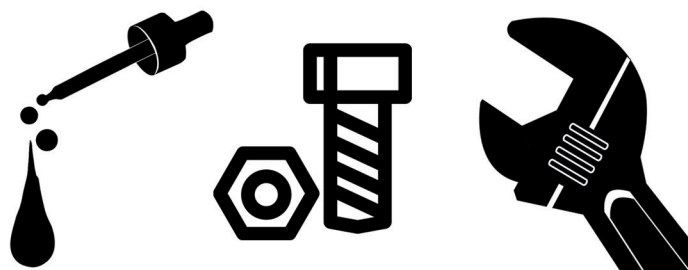
CUIDADOS

Ao final da linha efetuar a manobra com maior angulo de abertura possivel.

Não efetuar manobra em ângulo maior que 90 graus

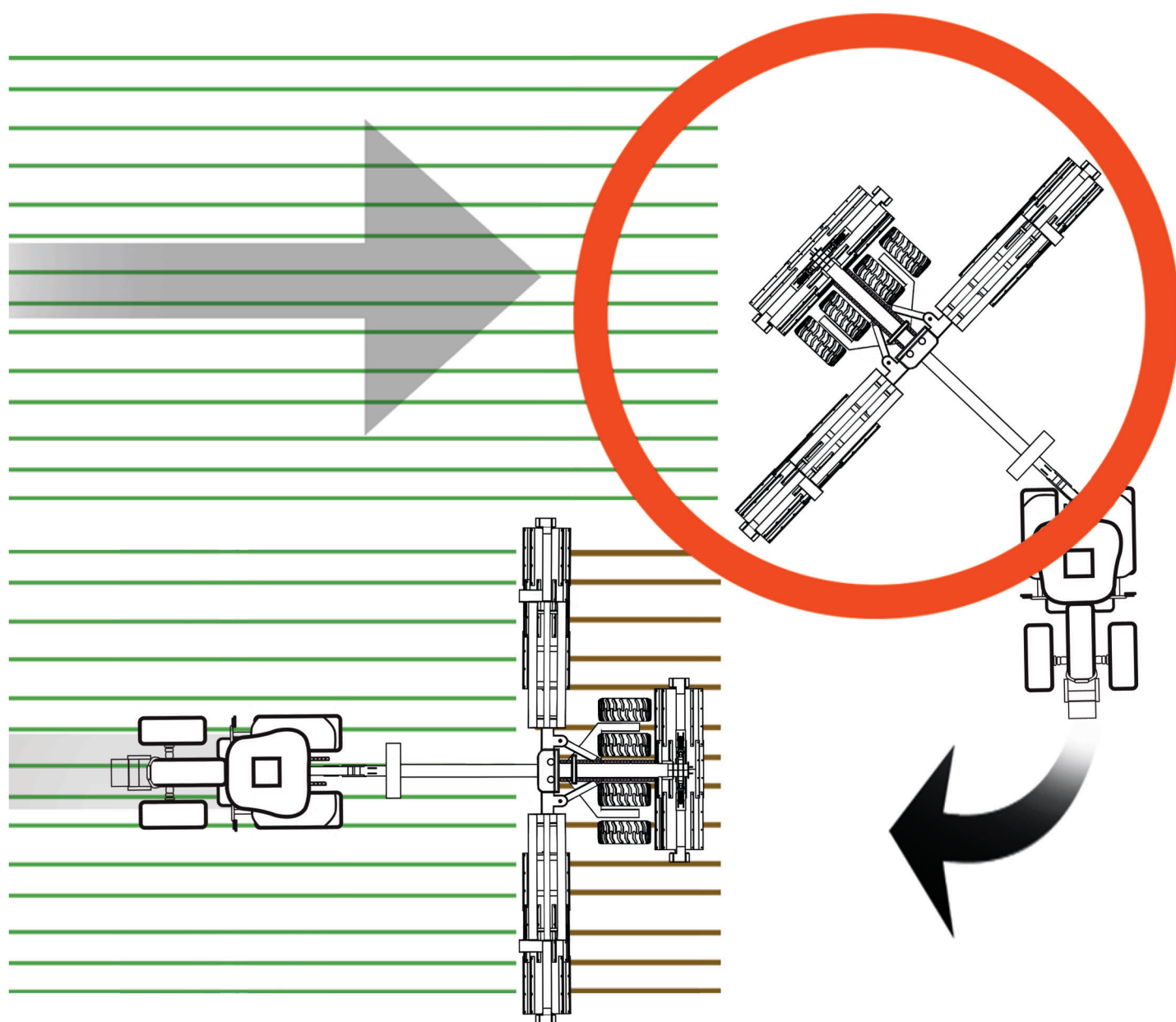


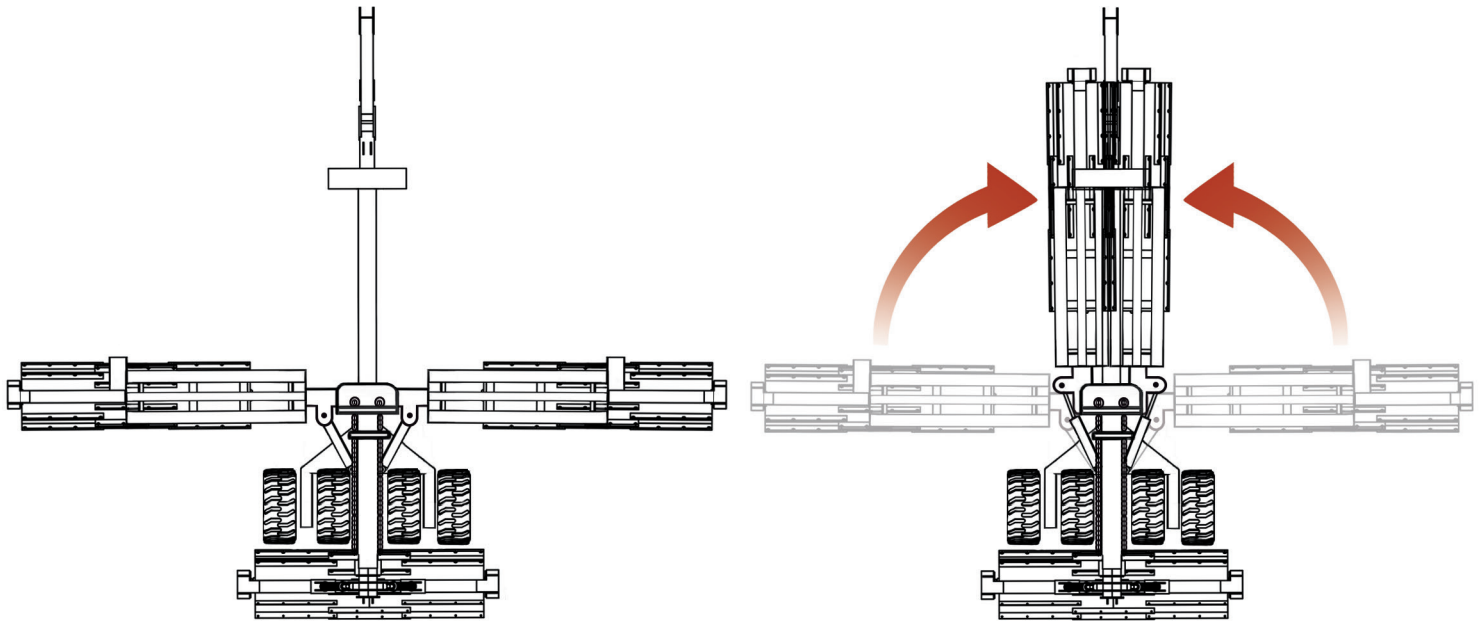
MANTENHA AS ARTICULAÇÕES ENGRAXADAS E APERTADAS, REPRE O EQUIPAMENTO A CADA 7 DIAS DE TRABALHO.



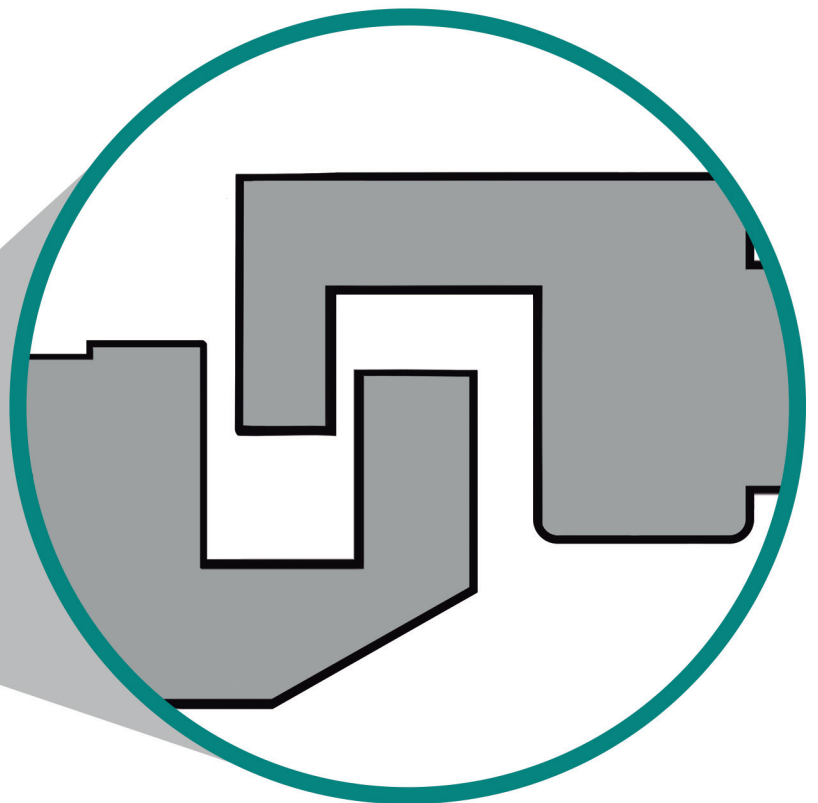
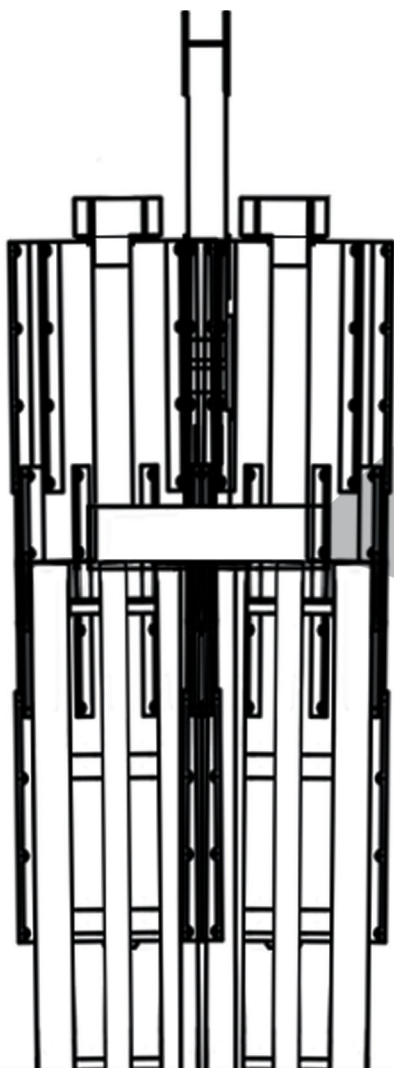
ATENÇÃO!

Ao final da linha não efetuar a manobra de giro fechado, não efetuar manobras com angulação maior que 90 graus, evitando danos no eixo dos rolos

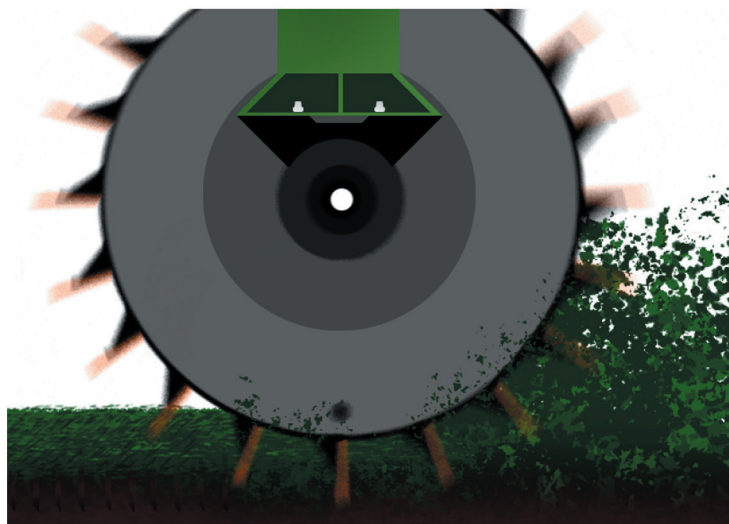




**PARA A ABERTURA E FECHAMENTO DAS
ASAS CERTIFIQUE-SE DO DESTRAVAMENTO
DO BERÇO**



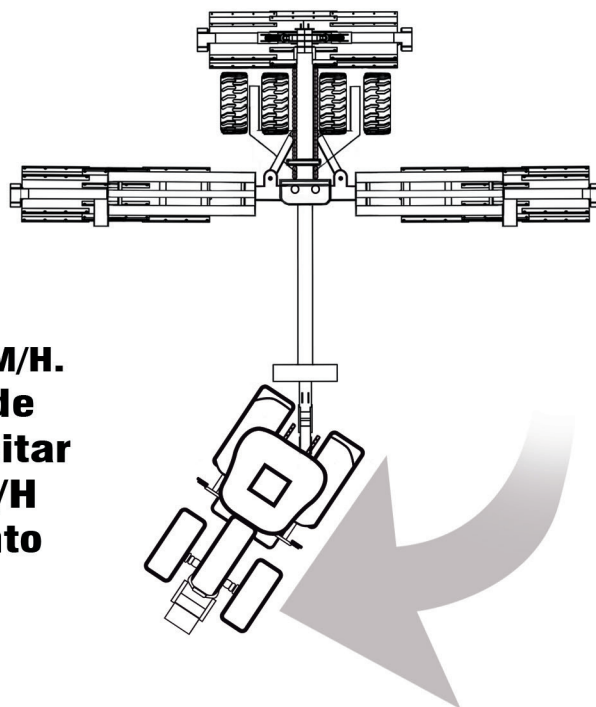
RESTRIÇÕES



**VELOCIDADE MÁXIMA
DE TRABALHO 17KM/H**



**VELOCIDADE MÁXIMA DE DESLOCAMENTO 8KM/H.
O equipamento não dispõe de sistema de amortecimento por isso importante respeitar a velocidade de deslocamento de 8KM/H evitando futuras trincas e empenamento do chassi principal.**



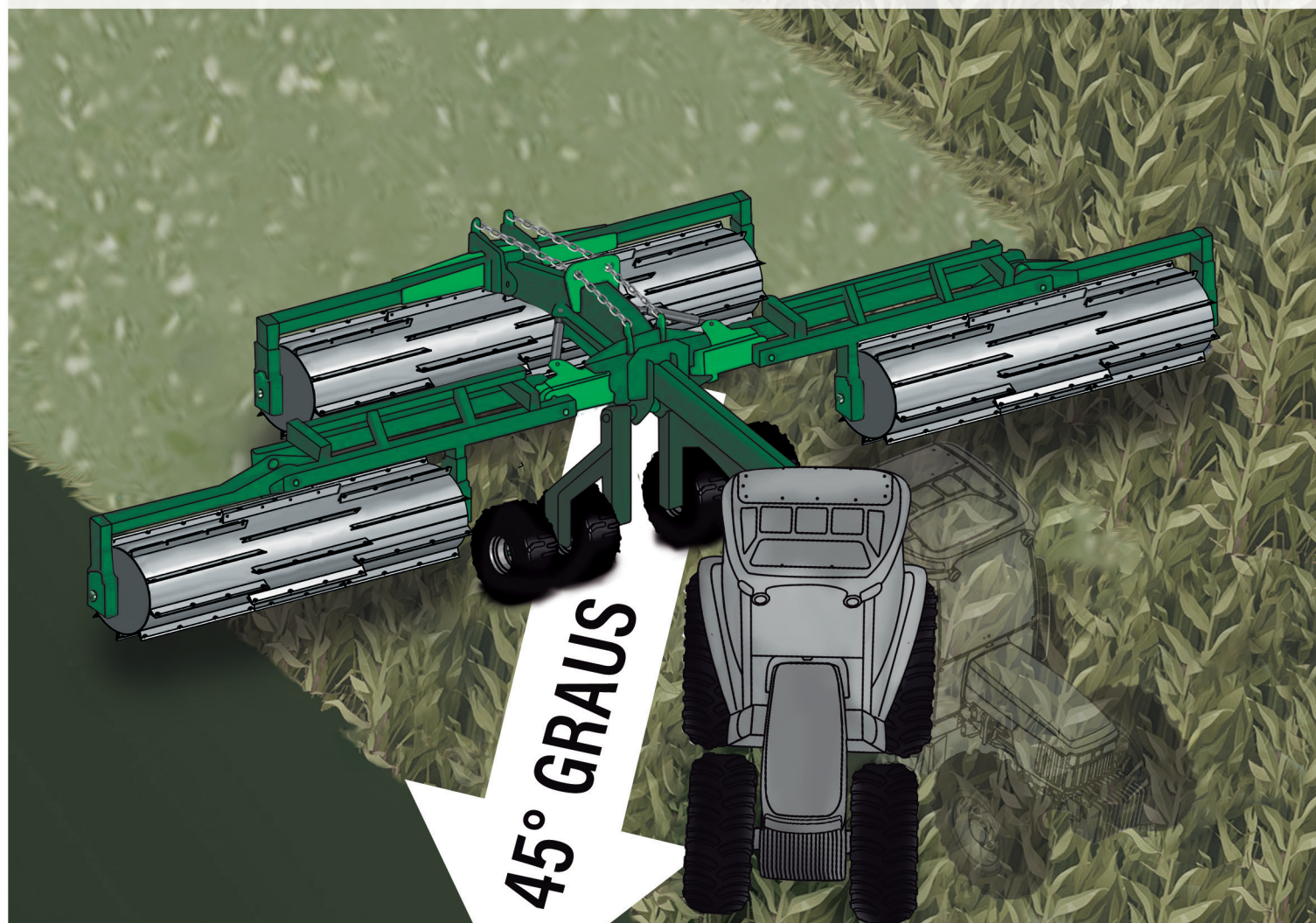
**EQUIPAMENTO NÃO RECOMENDADO
PARA REGIÕES COM PEDRA**



CUIDADOS

CORRETO!

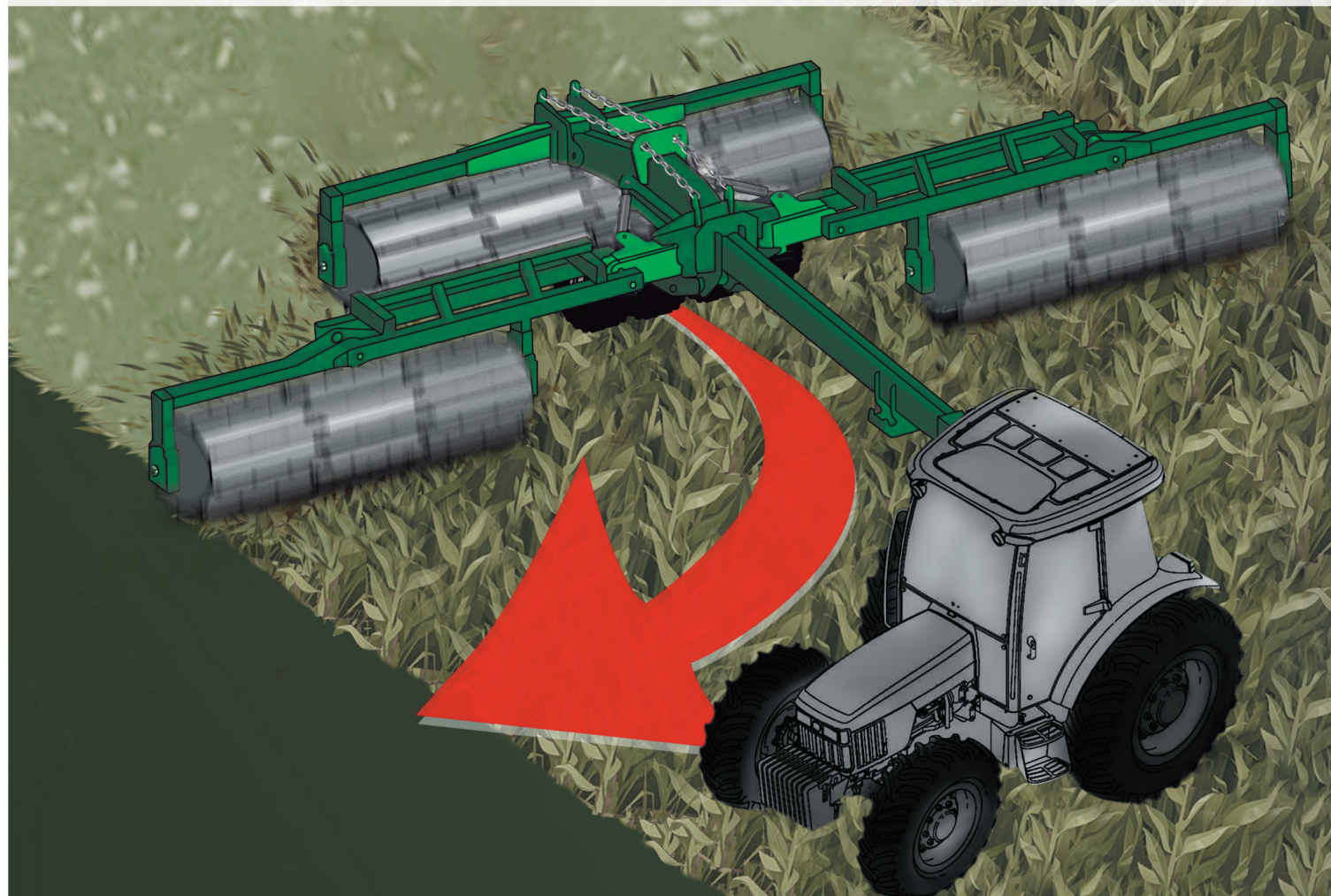
EFETUAR CURVA COM ANGULAÇÃO
ABERTA 45° GRAUS



COM A ANGULAÇÃO ABERTA VOCÊ EVITA
FUTURAS DORES DE CABEÇA E PROLONGA
A VIDA DE SEU ROLO FACA

ERRADO!

**MANOBRA ACIMA DE 45° GRAUS
A 90° GRAUS PODE OCASIONAR
DIVERSOS DANOS AO EQUIPAMENTO**



PROBLEMAS OCACIONADOS:

ROMPIMENTO DO EIXO E QUEBRA DO CUBO, DESGASTE EXCESSIVO DAS EXTENSÕES, EMPENAMENTO DAS ROSCAS DO EIXO, TRINCAS E ROMPIMENTOS NOS CAVALETES DE FIXAÇÃO DAS FACAS.

MANUTENÇÃO DAS FACAS

MANTENHA AS FACAS DE SEU ROLO
COM EXCELÊNCIA NO PERFIL DE CORTE.



**EM CASO DE PERDA DE RENDIMENTO DE CORTE,
POR ARREDONDAMENTO DA LÂMINA OU MICROFIS-
SURAS POR CONTATO COM PEDRAS E ATRITOS.**

A AFIANÇA DAS FACAS USADAS PODE SER EFETUADA COM
USO DE ESMERILHADEIRA, POR ATÉ 6X EM SUA PROPRIEDADE
SEM A NECESSIDADE DE COMPRAR NOVAS PEÇAS, GERANDO
ASSIM ECONOMIA E SATISFAÇÃO.